

# Butler PRO e:pix



## Butler PRO e:pix

Der e:cue Butler PRO e:pix ist ein e:net zu e:pix-Interface für die e:cue Lighting Application Suite (LAS). Er betreibt bis zu 16 e:pix-Universen mit je 2.048 Kanälen. Die Verbindung zum Server erfolgt über Ethernet mit 100 MBit/s Übertragungsgeschwindigkeit. Alle Anbindungen, e:net und e:pix, nutzen Standard-CAT5 RJ45-Kabel. Mit dem integrierten LC-Display mit 2 Zeilen a 20 Zeichen, vier Cursortasten sowie einer Eingabetaste können alle grundsätzlichen Einstellungen des Butler PRO e:pix vorgenommen werden. Im Betrieb zeigt das Display Status-meldungen des Butler PRO. Der Butler PRO e:pix ist das optimale Interface für umfangreiche e:pix-Installationen mit einem Serversystem. Die Montage erfolgt in einem handelsüblichen 19-Zoll-Rack.

## Highlights

- Steuert bis zu 32.768 e:pix-Kanäle in 16 e:pix-Universen
- Basis-Konfiguration über LC-Display und Cursortasten
- Anzeige von Statusmeldungen im Betrieb
- 100 MBit e:net über Ethernet

## Lieferumfang

- Butler PRO e:pix
- Rack-Montagewinkel
- Netzkabel DE, US und UK
- Willkommenskarte

## Bestellnummer

AA628610035

## e:cue Server

e:cue Lighting Engines sind Server, entwickelt für die Steuerung großer und komplexer Projekte. Auf allen e:cue Servern sind e:cue's SYMPHOLIGHT und die Lighting Application Suite (LAS) vorinstalliert. Als zentrale Steuereinheit garantieren die vielseitigen Server einen unterbrechungsfreien Betrieb, da alle Leuchten und Controller innerhalb eines Projektes gesteuert werden. e:cue Server sind skalierbar, um alle Projektanforderungen abzudecken.

## Technische Daten

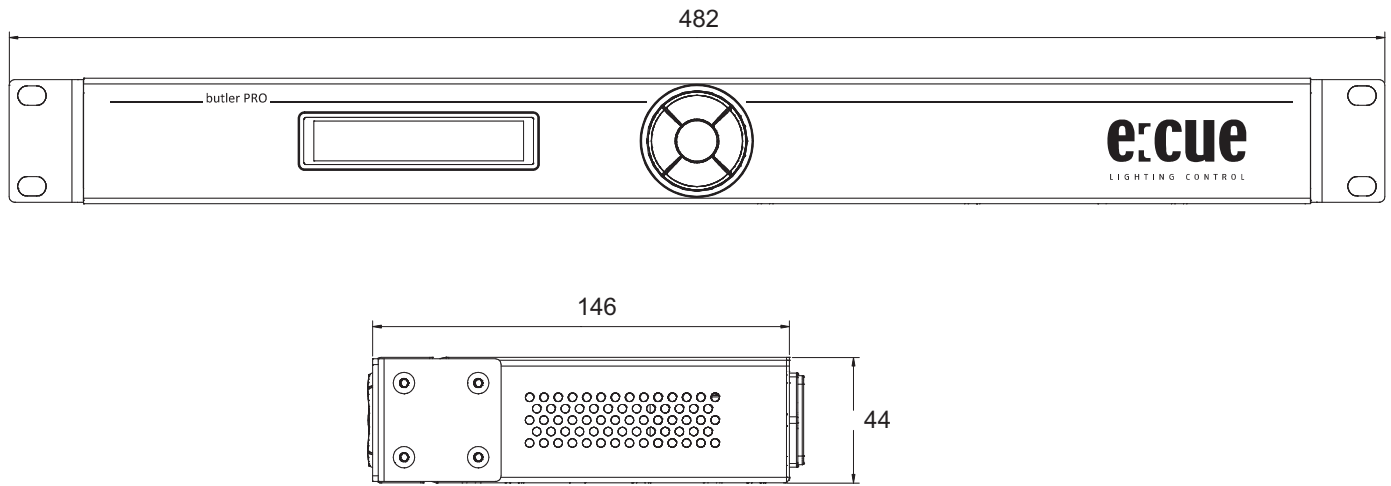
Abmessungen (B x H x T)	482 x 44 x 142 mm (inkl. Montagewinkel)
Gewicht	1,2 kg
Stromversorgung	100 ... 240 V~, 50/60 Hz
Leistungsaufnahme	20 W
Betriebstemperatur	0 ... 40 °C
Lagertemperatur	-20 ... 70 °C
Betriebs- / Lagerfeuchte	0 ... 80% RH, nicht kondensierend
Schutzklasse	IP20
Gehäuse	Stahl, Front pulverbeschichtet
Montage	In Standard-19-Zoll-Racks
Zertifizierung	CE, ETL, UKCA

## Schnittstellendaten

Ausgänge	16 e:pix-Ports, galvanisch isoliert (2 Ports/Insel) für 1 kV, RJ45-Verbindungssystem, Traxon Pin-Belegung
Systemverbindung	1 x e:net (RJ45)
Bedienerschnittstellen	4 + 1 Cursortasten, LC-Display
Anzeige	2 x 20 Zeichen LC-Display

Abmessungen

Alle Abmessungen in mm



Intertek  
4006376

Entspricht ANSI/UL Std. 62368-1

Zertifiziert nach CSA Std. C22.2 No. 62368-1