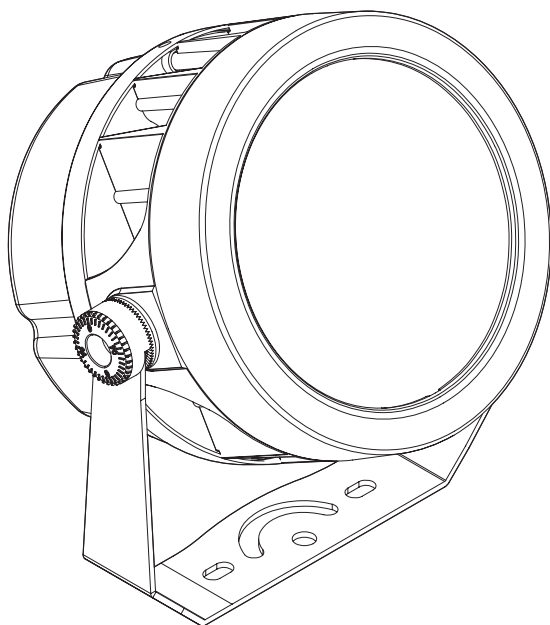


ARCHISHAPE® 2.5 Washer AC

绚丽动态投光灯 高压版本

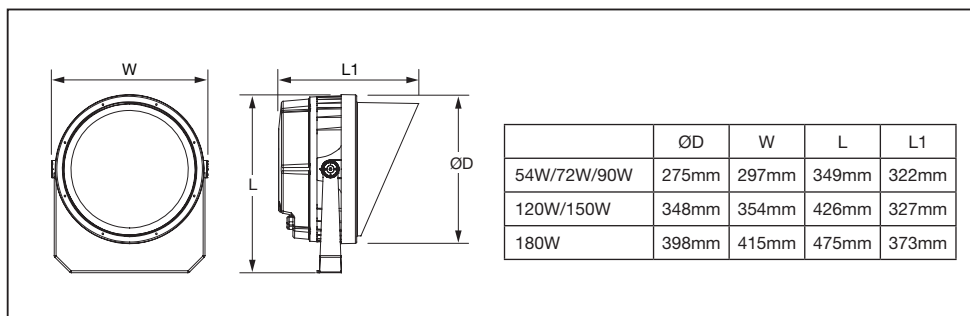
絢麗動態投光燈 高壓版本

54W/72W/90W/120W/150W/180W/200W

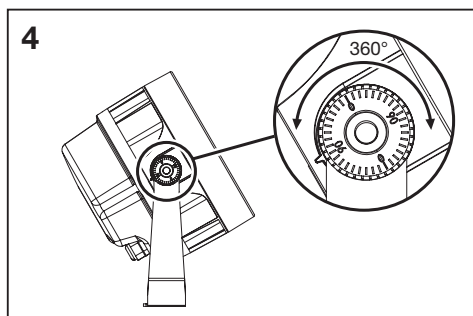
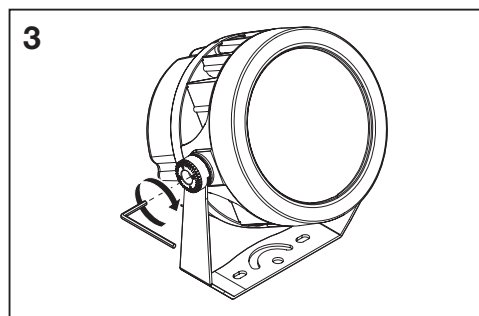
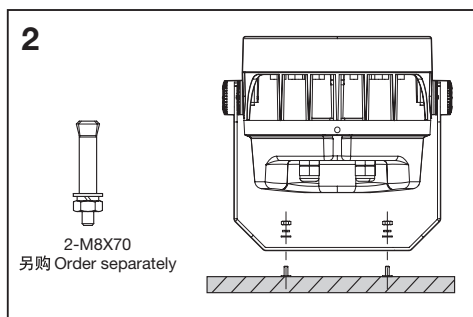
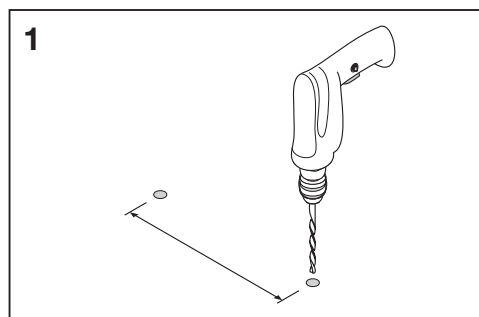


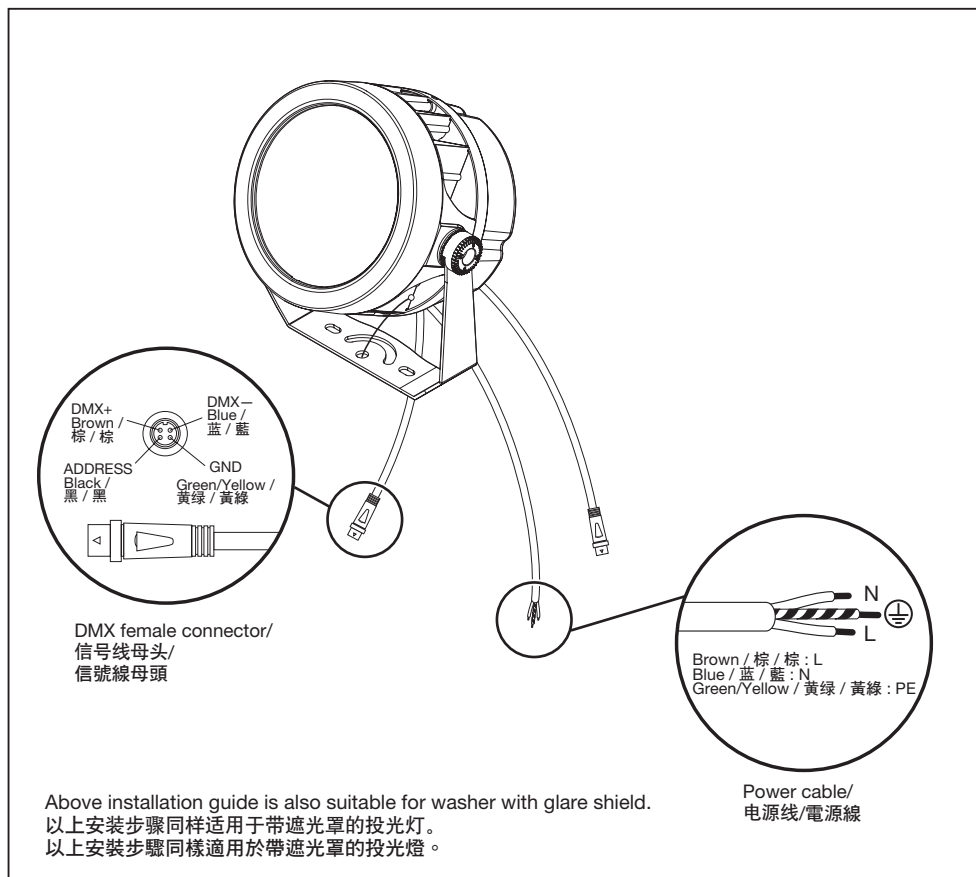
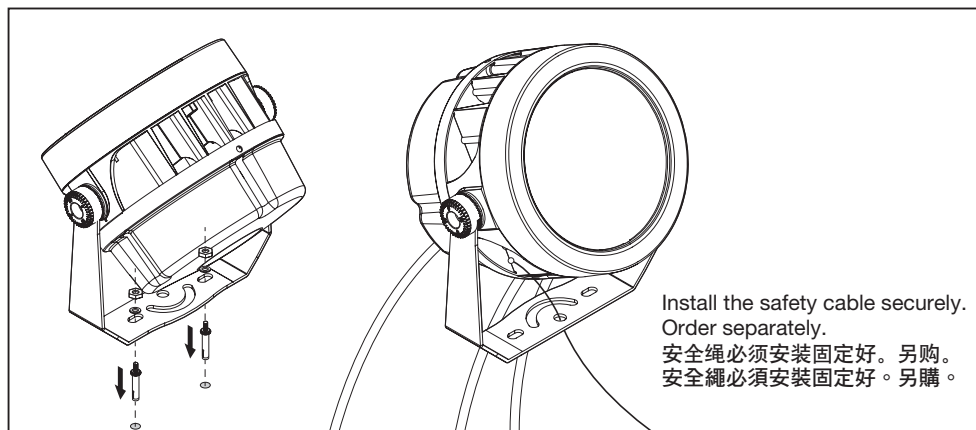
- Please read instruction carefully before assembling and installation
在您組裝產品前請仔細閱讀本說明書
在您組裝產品前請仔細閱讀本說明書
- Please keep instruction as reference in the future
請您保留本說明書作為日後參考
請您保留本說明書作為日後參考

OSRAM

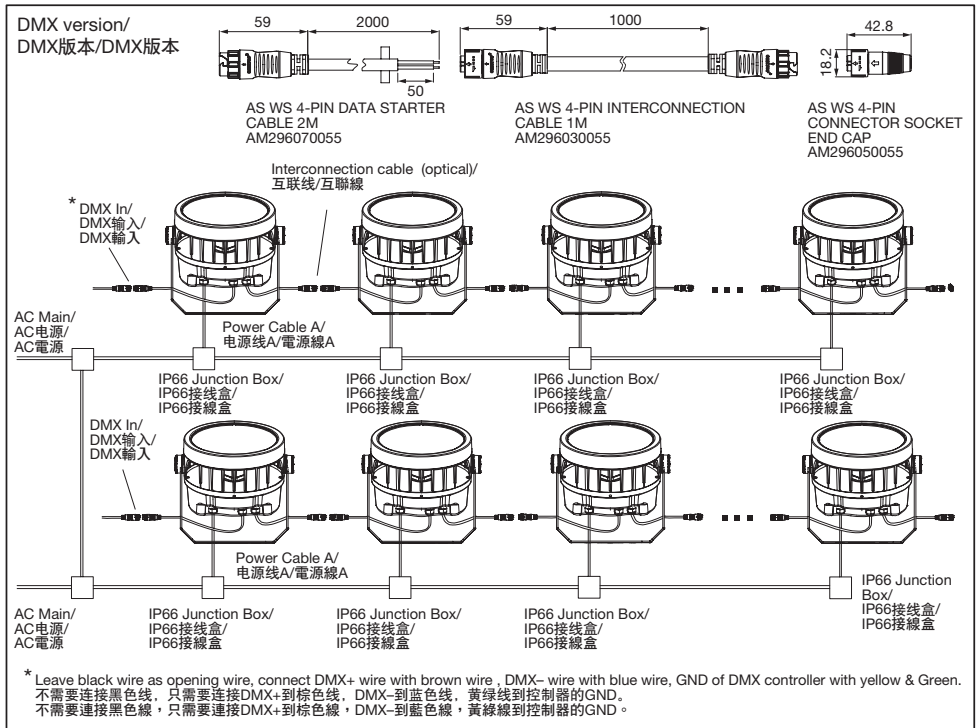
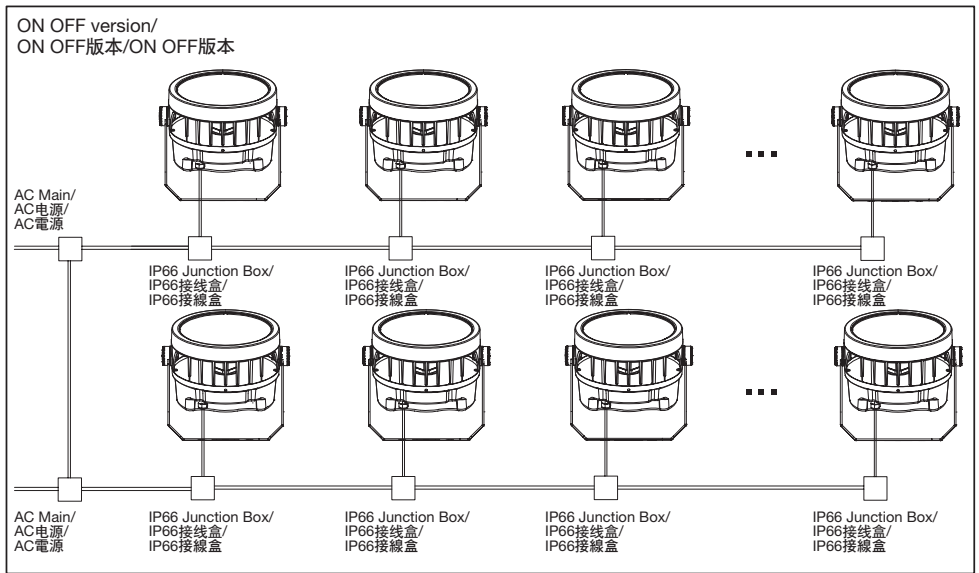


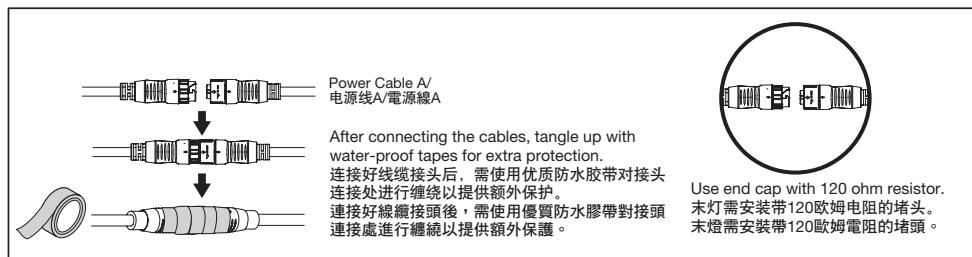
	Weight/ 重量/ 重量 (kg)	Rated power/ 功率/ 功率 (W)	Frequency/ 频率/ 功率 (Hz)	Rated voltage/ 电压/ 電壓 (V)	IP	Maximum projected area/ 受风面积/ 受風面積 (m ²)
54W/72W/90W	6.5	54W/72W/90W	50/60	220-240	66	0.1
120W/150W	9.5	120W/150W	50/60	220-240	66	0.12
180W	12.5	180W	50/60	220-240	66	0.12





ARCHISHAPE® 2.5 Washer AC | 绚丽动态投光灯 高压版本 | 绚丽动态投光灯 高压版本





Signal amplifier is required when the distance between adjacent luminaires is more than 50 meters, or more than 30 luminaires are connected.

灯具间距超过50米需加装信号放大器。灯具连接节点超过30个需加装信号放大器。
燈具間距超過50米需加裝信號放大器。燈具連接節點超過30個需加裝信號放大器。

The number of connections above is related to the diameter of the main wire. The maximum current should not exceed the load current of the main wire during the installation.

以上连接数量与主干线的电线线径有关, 安装时需要保证最大电流不能超过主干线的允许载流。
以上連接數量與主幹線的電線線徑有關, 安裝時需要保證最大電流不能超過主幹線的允許載電流。



WARNING / 警告 / 警告:

- The luminaire should be installed and maintained by qualified electrician and wired in accordance with the latest IEE electrical regulations or the national regulations. Terminal block not included. Installation may require advice from a qualified person.
灯具须由有资格的专业人员安装及维护, 接线须符合最新的IEE标准或国家标准。灯具不提供接线端子, 安装时需向专业人员咨询。
燈具須由有資格的專業人員安裝及維護, 接線須符合最新的IEE標準或國家標準。燈具不提供接線端子, 安裝時需向專業人員諮詢。
- Make sure the products are grounded.
确保产品可靠接地。
確保產品可靠接地。
- The power must be OFF during installation and maintenance.
安装及维护过程中严禁通电。
安裝及維護過程中嚴禁通電。
- The external flexible cable or cord of this luminaire cannot be replaced. If the cord is damaged, the luminaire shall be destroyed.
此灯具的外部软缆或者软线不能替换。如果软缆损坏, 该灯具即报废。
此燈具的外部軟纜或者軟線不能替換。如果軟纜損壞, 該燈具即報廢。
- The light source of this luminaire can not be exchanged; if the user needs to exchange the light source (e.g. the light source is at the end of its life cycle), then the completed luminaire has to be exchanged.
此灯具的光源是不可替换的; 当光源到其寿命终时, 应替换整个灯具。
此燈具的光源是不可替換的; 當光源到其壽終時, 應替換整個燈具。
- Make sure the products are securely installed.
确保产品被可靠固定以免跌落。
確保產品被可靠固定以免跌落。
- The housing might become hot during or after operation.
产品外壳在使用过程中或使用后可达较高温度。
產品外殼在使用過程中或使用後可達較高溫度。
- No modification on the product is allowed.
不可自行更改灯具结构或更换部件。
不可自行更改燈具結構或更換部件。
- Suitable for indoor and outdoor use. Do not immerse in water.
可用于室内及室外。不可浸水。
可用於室內及室外。不可浸水。
- For DMX version, reinforced insulation has been complied between LV supply and control conductors.
带DMX功能的灯具, LV电源与控制端导体间已符合加强绝缘的要求。
帶DMX功能的燈具, LV電源與控制端導體間已符合加強絕緣的要求。
- Do not stare at the operating light source. The luminaire should be positioned so that prolonged staring into the luminaire at a distance closer than 2m is not expected.
灯具使用过程中请勿直视光源。灯具应安装于人眼不会在2米内持续直视的位置。
燈具使用過程中請勿直視光源。燈具應安裝於人眼不會在2米內持續直視的位置。



Do not stare at light source
請不要直視光源

INSTRUCTION / 安装说明 / 安裝說明:

- Order all power supplies / cables / connectors / controllers / signal amplifiers / IP66 junction boxes separately.
所有电源、线缆、接头、控制器、信号放大器、IP66防水接线盒均需另外订购。
所有電源、纜線、接頭、控制器、信號放大器、IP66防水接線盒均需另外訂購。
- Connect luminaires to main power supply & DMX cable by IP66 junction box (purchased by customer).
Make sure the wiring is correct and reliable. Suggest to wrap the connectors by waterproofed tape for security.
将灯具用IP66防水接线盒(需单独购买)依次并接在电源及信号主线上。须确保接线牢固。
建议在连接处外加防水胶带增强防水效果。
將燈具用IP66防水接線盒(需單獨購買)依次並接在電源及信號主線上。須確保接線牢固。
建議在連接處外加防水膠帶增強防水效果。
- Suggest to use shielded twisted-pair as signal cable.
建议采用屏蔽双绞线作为信号连接电缆。
建議採用屏蔽雙絞線作為信號連接電纜。
- You need to connect to the e:cue control system to write the address.
需要连接e:cue控制系统进行编写地址。
需要連接e:cue控制系統進行編寫地址。
- Signal amplifier is recommended when the distance between controller and the first luminaire is over 100 meters.
控制器或分配器到首灯距离超过100米建议增加信号放大器。
控制器或分配器到首燈距離超過100米建議增加信號放大器。
- Regular check and cleaning are required.
灯具需定期检测及清洁。
燈具需定期檢測及清潔。

Conformance to:
执行标准:

- IEC 60598-1 Luminaires – Part 1: General requirements and tests
IEC 60598-2-1 Luminaires. Part 2: Particular requirements. Section One: Fixed general purpose luminaires
IEC 62778 Application of IEC 62471 for the assessment of blue light hazard to light sources and luminaires
IEC 60598-2-5 Luminaires. Part 2-5. Particular requirements. Floodlights
IEC 62493 Assessment of lighting equipment related to human exposure to electromagnetic fields

- GB 7000.1 灯具 第1部分: 一般要求与试验
GB 7000.7 投光灯具安全要求
GB/T 17743 电气照明和类似设备的无线电骚扰特性的限值和测量方法
GB 17625.1 电磁兼容 限值 谐波电流发射限值 (设备每相输入电流≤16A)

产品中有害物质的名称及含量

部件名称	有害物质					
	铅(Pb)	汞(Hg)	镉(Cd)	六价铬(Cr(VI))	多溴联苯(PBB)	多溴二苯醚(PBDE)
印刷电路板及其电子组件	×	○	○	○	○	○
本表格依据SJ/T 11364的规定编制。 ○: 表示该有害物质在该部件所有均质材料中的含量均在GB/T 26572规定的限量要求以下。 ×: 表示该有害物质至少在该部件的某一均质材料中的含量超出GB/T 26572规定的限量要求。 FOR P.R.C. ONLY 本标志适用于在中华人民共和国销售的电子电气产品。标志中央的数字代表产品的环保适用期限。只要您遵守与本产品相关的安全与使用方面的注意事项, 从生产日期起算的上述年限内, 就不会产生环境污染或对人体及财产的严重影响。						

☎ 欧司朗(中国)照明有限公司
广东省佛山市工业北路1号
邮编: 528000
客服热线: 400 882 1836
OSRAM CHINA LIGHTING LTD.
No. 1 North Industrial Road, Foshan,
Guangdong. Postal code: 528000
www.osram.com.cn
☎ PT OSRAM Indonesia
COWELL Tower 8th Floor
Jl. Senen Raya No. 135
Jakarta Pusat 10410
www.osram.com
☎ OSRAM (Malaysia) Sdn Bhd
(Company No: 491867 X)
L8-02, 8th Floor, Tropicana City Office Tower,
No.3, Jalan SS20/27,
47400 Petaling Jaya, Selangor, Malaysia
www.osram.com

☎ OSRAM Lighting Private Ltd.
1st Floor, IFFCO, Surinder Jhakhar Bhavan,
Plot No. 3, Sector-32, Gurgaon-122001,
Haryana, India
Consumer care cell (Address as per above)
Toll free number: 18004190426
E-mail id: customercare@osram.com
www.osram.com
☎ บริษัท ออสมรม (ประเทศไทย) จำกัด
อาคารชาตวิสิสรุทาวเวอร์ 2 ชั้น 19 2922/251
ถนนเพชรบุรีตัดใหม่ แขวงบางกะปิ เขตห้วยขวาง
กรุงเทพมหานคร 10310
www.osram.com
☎ OSRAM Lighting Pte Ltd
988 Toa Payoh North, # 03-01 / 07 / 08
Singapore 319002
www.osram.com

☎ 주식회사 오스람
서울시 강남구 삼성로 554
예성빌딩 3층 (06165)
AS: 080 349 0365
www.osram.kr
☎ Traxon Technologies Ltd.
213 Wireless Centre,
3 Science Park East Avenue,
Science Park, Shatin, New Territories,
Hong Kong
Phone: +852 2943 3488
www.osram.com
☎ OSRAM GmbH
Karl-Schurz-SträÙe 38
33100 Paderborn
Germany
www.osram.com

IP66



CT10429057
G15065524
2019-07-10

www.osram.com