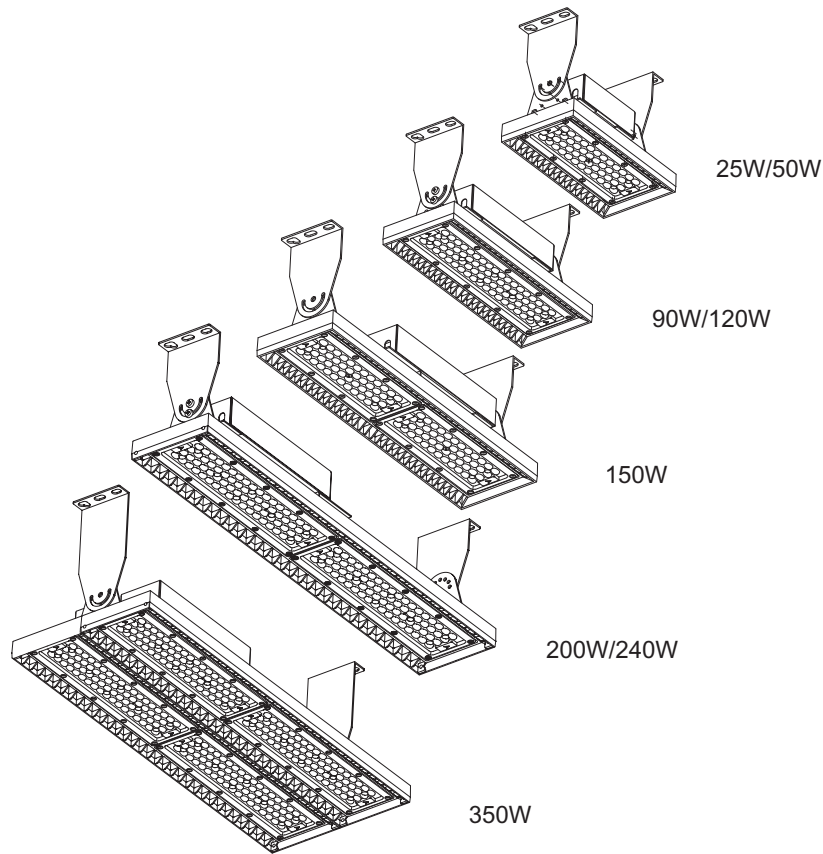




# Simplitz® Tunnel Light V2

绚丽隧道灯2代

绚丽隧道灯2代



- Please read instruction carefully before assembling and installation  
在您組裝產品前請仔細閱讀本說明書  
在您組裝產品前請仔細閱讀本說明書
- Please keep instruction as reference in the future  
請您保留本說明書作為日後參考  
請您保留本說明書作為日後參考
- The products are suitable for indoor and outdoor use  
產品適用室內，室外使用  
產品適用室內，室外使用

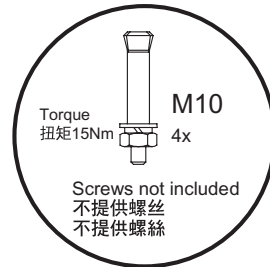
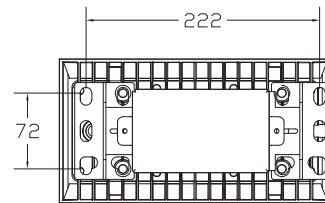
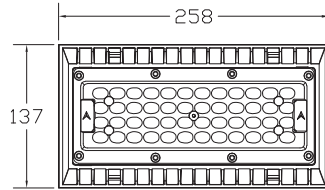
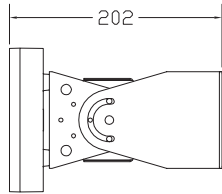
# OSRAM



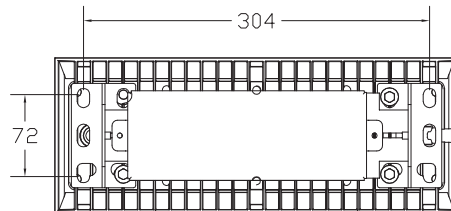
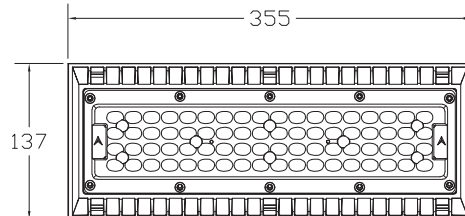
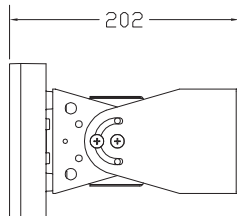


Simplitz® Tunnel Light V2 | 绚丽隧道灯2代 | 绚丽隧道灯2代

Simplitz Tunnel Light V2 25W/50W



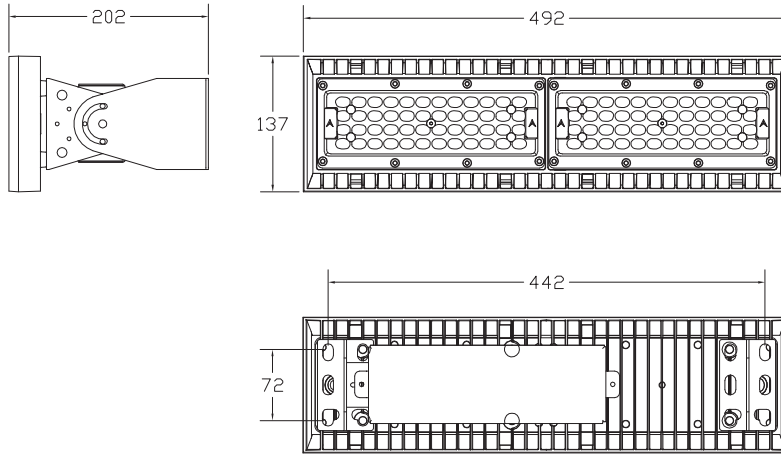
Simplitz Tunnel Light V2 90W/120W



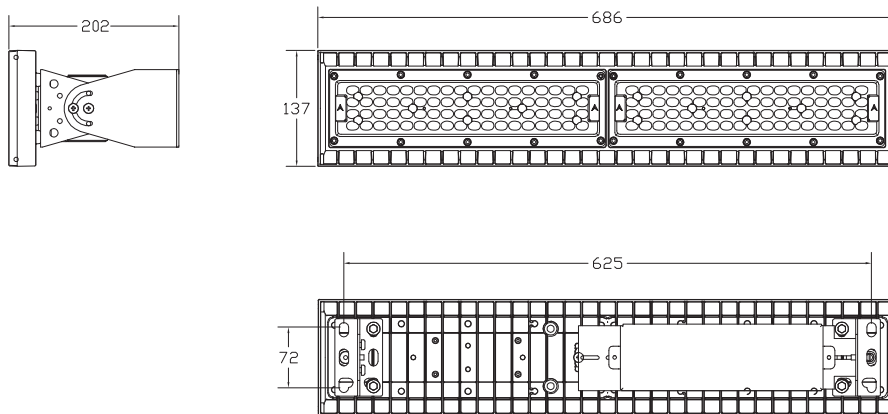


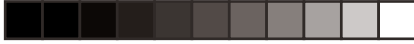
Simplitz® Tunnel Light V2 | 绚丽隧道灯2代 | 绚丽隧道灯2代

Simplitz Tunnel Light V2 150W



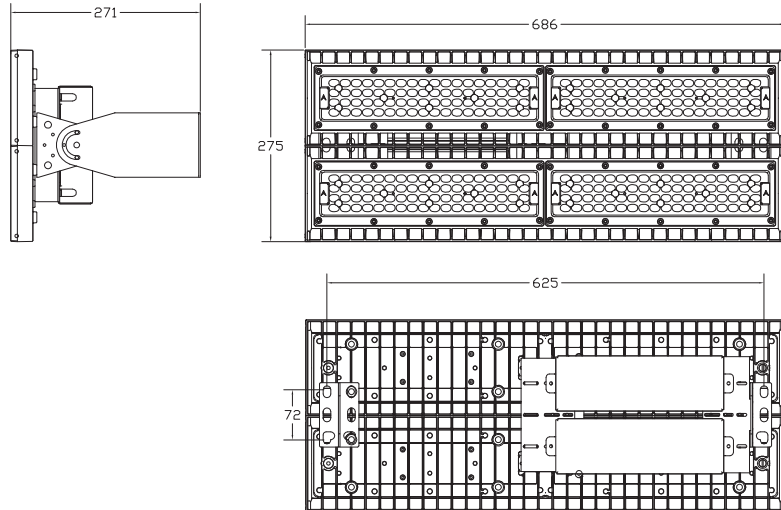
Simplitz Tunnel Light V2 200W/240W





Simplitz® Tunnel Light V2 | 绚丽隧道灯2代 | 绚丽隧道灯2代

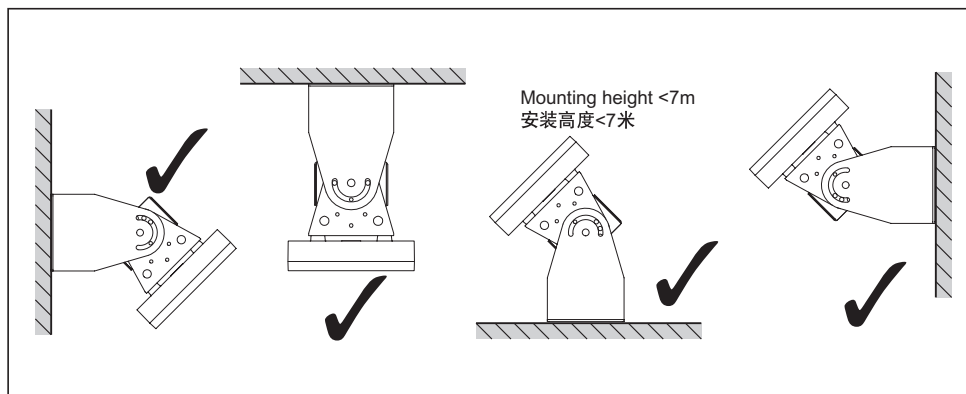
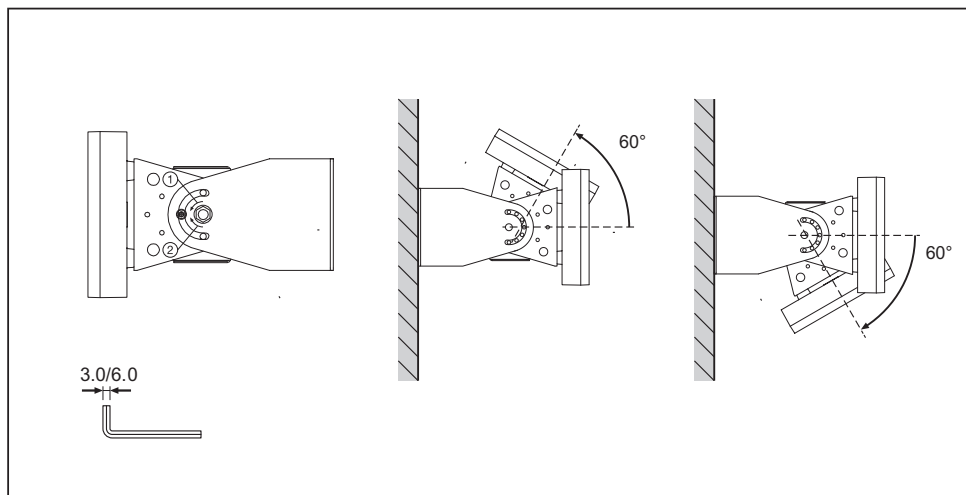
Simplitz Tunnel Light V2 350W





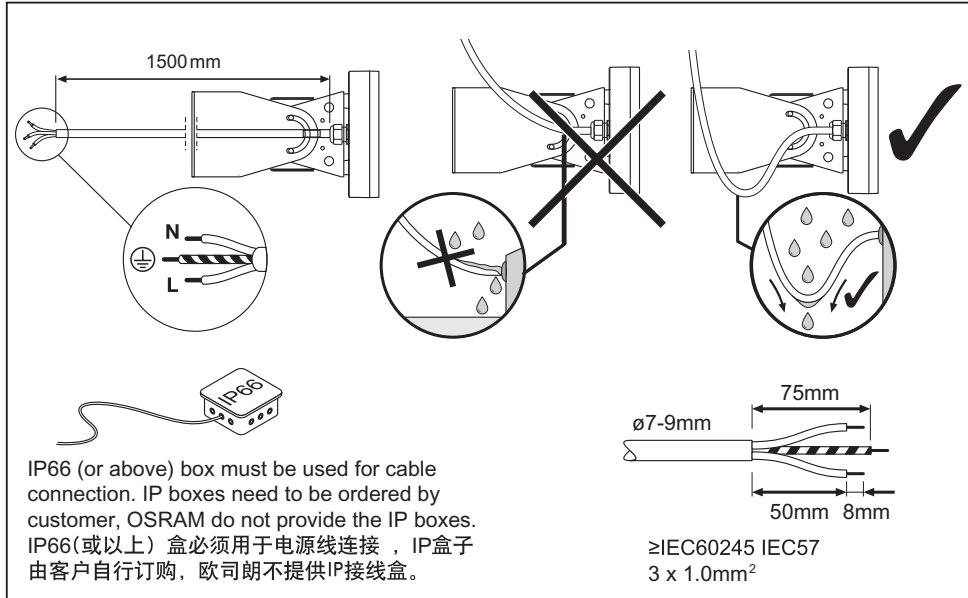
Simplitz® Tunnel Light V2 | 绚丽隧道灯2代 | 绚丽隧道灯2代

	Wattage/ 功率/ 功率	Input Voltage/ 电压/ 电压	Input Current/ 电流/ 电流	Weight/ 重量/ 重量	IP	Ta
Simplitz Tunnel Light V2 25W/50W	25W/50W	220-240 VAC	0.11A/0.23A	2.79kg	66	50°C
Simplitz Tunnel Light V2 90W/120W	90W/120W		0.41A/0.55A	3.53kg		
Simplitz Tunnel Light V2 150W	150W		0.68A	4.49kg		
Simplitz Tunnel Light V2 200W/240W	200W/240W		0.91A/1.09A	4.74kg		
Simplitz Tunnel Light V2 350W	350W		1.59A	8.61kg		

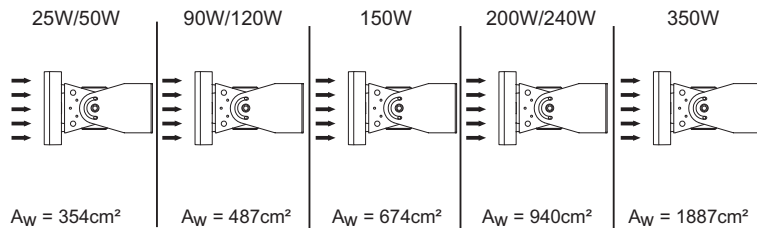




Simplitz® Tunnel Light V2 | 绚丽隧道灯2代 | 绚丽隧道灯2代



$A_w$ =Area Windward / 迎风面积



WARNING / 警告 / 警告:

1. Ensure that any installation and maintenance be performed by a qualified electrician and the luminaire is wired in accordance with the latest IEE electrical regulations or the local equipments.  
安装和维护仅由专业人员完成，且接线符合IEE电器规范或国家标准。  
安裝和維護僅由專業人員完成，且接線符合IEE電器規範或國家標準。
2. Ensure that the power supply is off before starting installation and maintenance. Do not switch on until the installation or maintenance is completed.  
安装和维护前，请关闭电源，安装和维护中，切勿通电。  
安裝和維護前，請關閉電源；安裝和維護中，切勿通電。





3. The external flexible cable or cord of this luminaire can not be replaced, if the cord is damaged, the luminaire shall be destroyed.  
此灯具的外部软缆或软线不可更换，如果该线损坏了，整个灯具将被报废。  
此燈具的外部軟纜或軟線不可更換，如果該線損壞了，整個燈具將被報廢。
4. The light source of this luminaire is not replaceable; when the light source reaches its end of life the whole luminaire shall be replaced.  
灯具光源不可更换，当光源寿命终止时，整个灯具将被更换。  
燈具光源不可更換，當光源壽命終止時，整個燈具將被更換。
5. Make sure the products are grounded.  
确保产品可靠接地。  
確保產品可靠接地。
6. Power supply system should be equipped with SPD (Surge protection Device) accordance with electrical regulations.  
接入灯具的供电系统须满足浪涌防护要求，供电系统需要安装符合标准的浪涌保护器。  
接入燈具的供電系統須滿足浪湧防護要求，供電系統需要安裝符合標準的浪湧保護器。
7. Terminal block not included. Installation must be performed by a qualified person.  
不包含外部接线端子，安装必须由有相关资质的人员完成。  
不包含外部接線端子，安裝必須由有相關資質的人員完成。
8. The luminaire should be positioned so that prolonged staring into the luminaire at a distance closer than 2.9 m is not expected.  
灯具的安装位置应使其不会长时间在小于2.9m的距离被盯着看。  
燈具的安裝位置應使其不會長時間在小于2.9m的距離被盯着看。

Conformance to:

执行标准:

- GB 7000.1 灯具 第1部分: 一般要求与试验
- GB 7000.5 灯具 第2-3部分: 道路和街路照明灯具  
安全要求
- GB/T 17743 电气照明和类似设备的无线电骚扰特性的  
限值和测量方法
- GB 17625.1 电磁兼容 限值 谐波电流发射限值  
(设备每相输入电流≤16A)

产品中有害物质的名称及含量

部件名称	有害物质					
	铅(Pb)	汞(Hg)	镉(Cd)	六价铬(Cr(VI))	多溴联苯(PBB)	多溴二苯醚(PBDE)
电子元器件	×	○	○	○	○	○
金属防水接头及组件	×	○	○	○	○	○

本表格依据SJ/T 11364的规定编制。  
 ○: 表示该有害物质在该部件所有均质材料中的含量均在GB/T 26572规定的限量要求以下。  
 ×: 表示该有害物质至少在该部件的某一均质材料中的含量超出GB/T 26572规定的限量要求。

FOR P.R.C ONLY  
 本标志适用于在中华人民共和国销售的电子电气产品。标志中央的数字代表产品的环保适用期限。  
 只要您遵守与本产品相关的安全与使用方面的注意事项，在从生产日期起算的上述年限内，  
 就不会产生环境污染或对人体及财产的严重影响。

Traxon Technologies Ltd.

Room 113, 1/F, Wireless Centre, 3 Science Park East Avenue, Shatin, New Territories, Hong Kong

Traxon Technologies Europe GmbH

Karl-Schurz-Str. 38, 33100 Paderborn, Germany

Traxon Lighting Company Limited

B402 - B421, Building 6, Northwest Shenjiu Science and Technology Pioneer Park, the intersection of  
Taohua Road and Binglang Road, Fubao Community, Fubao Street, Futian District, Shenzhen  
卓生照明有限公司

深圳市福田区福保街道福保社区桃花路与槟榔道交汇处西北深九科技创业园 6 号楼 B402- B421

www.traxon-ecue.com



TRA<sup>X</sup>ON | ecue  
MEMBER OF PROSPERITY GROUP

OSRAM

